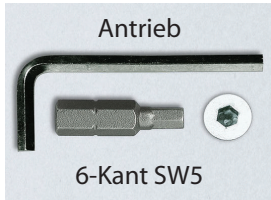
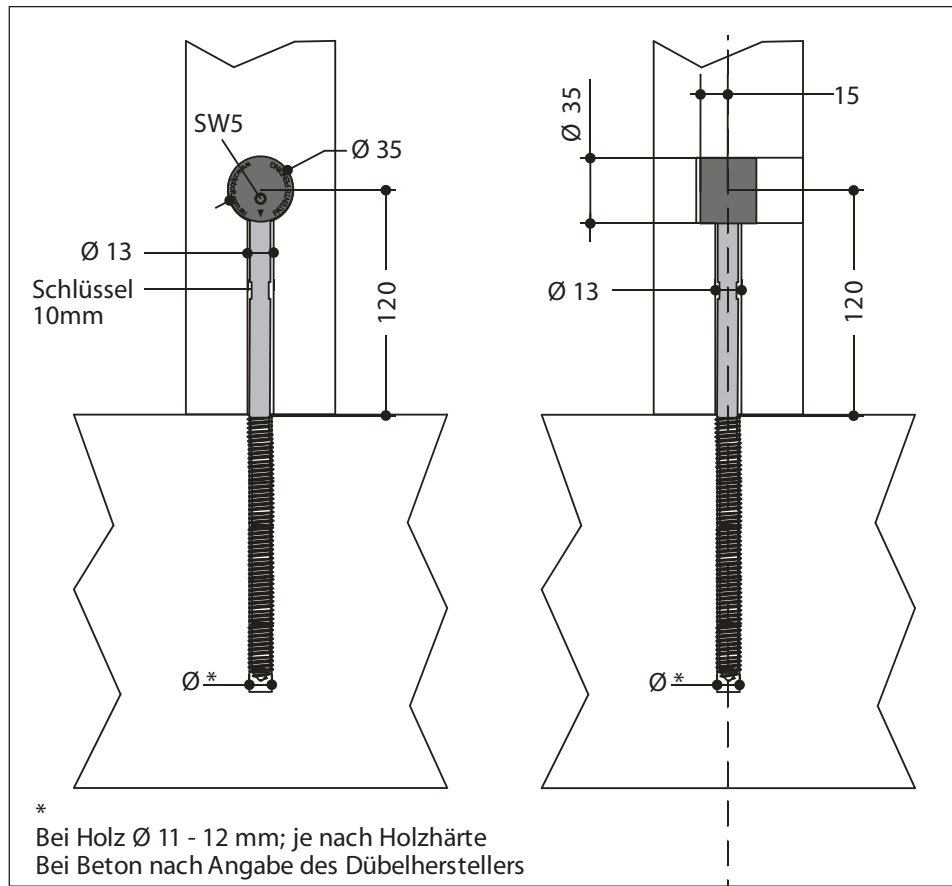


Maßstab 1:1
Ø 13.5 x 275 mm



max. 10 Nm



red dot
2007

