

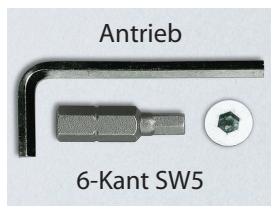
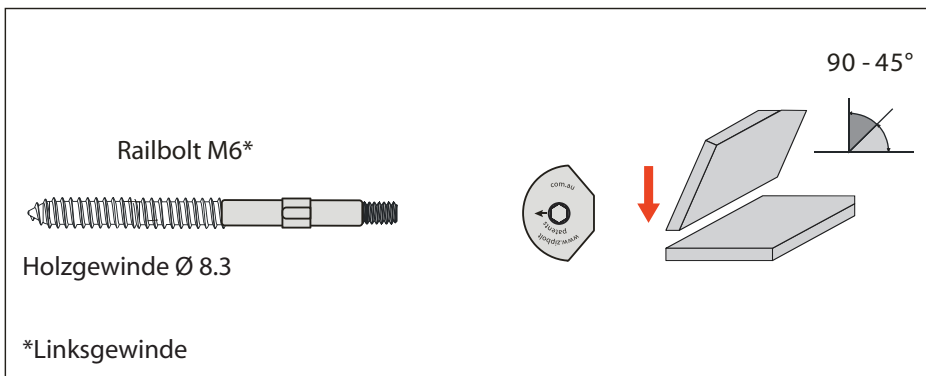


MIDI UT Railbolt, Verbinder, z.B. für Handläufe von Treppen

Weiterentwicklung des bewährten
ZIPBOLT-Antriebs

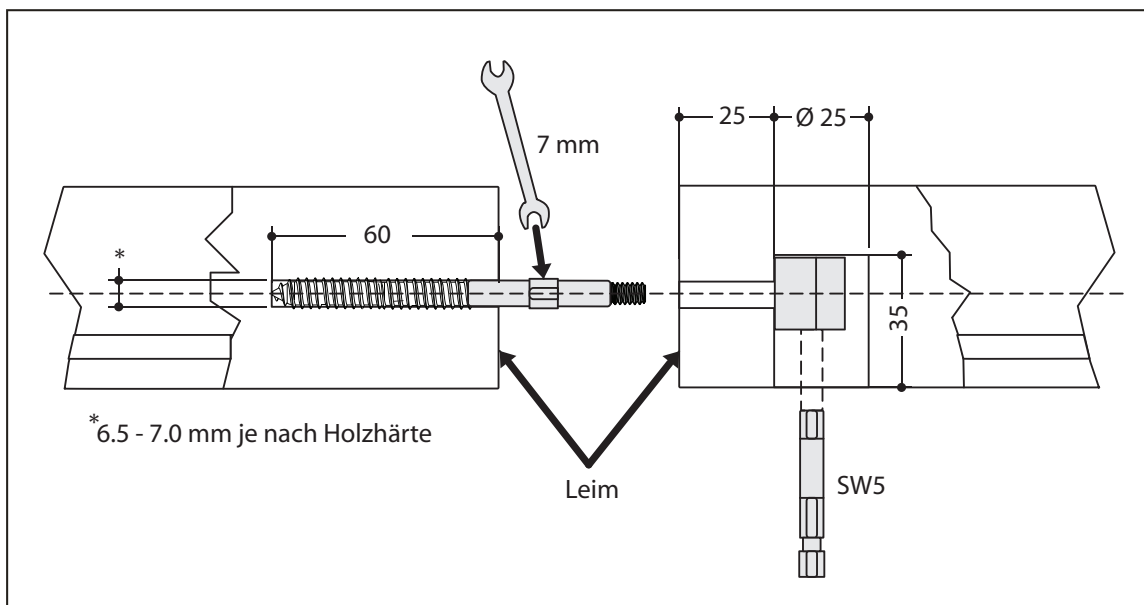
- Ganzmetallausführung
- Schnell/Robust/Einfach
- Großer Toleranzausgleich
- Spannbereich >5 mm**
- Für horizontale Verbindungen

Inklusive Bolzen M6* x 98 mm



max. 10 Nm

Anwendung bei Handlaufverbindung



reddot
2007

