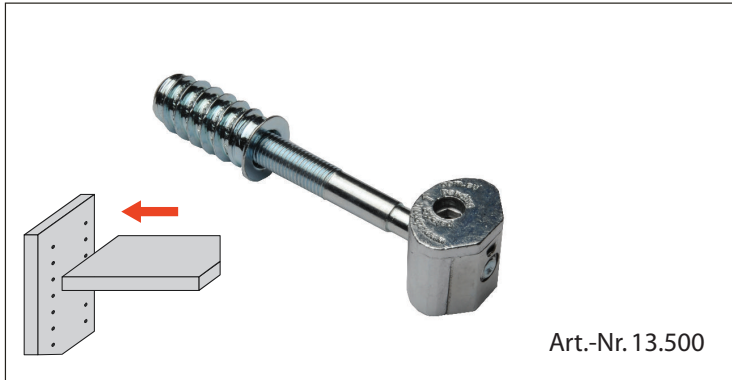


## ZIPBOLT MIDI UT KD 6x90, gerader Verbinder

neues MIDI Gehäuse als Ganzmetall-Ausführung, für schwere Konstruktionen; z.B. Tische, Betten, Messestände.

Mit dem bewährten **ZIPBOLT**-Antrieb, für Sechskant SW5

- Ganzmetallausführung
  - Schnell/Robust/Einfach
  - Großer Toleranzausgleich
  - Spannbereich >5 mm**
  - Für Böden ab ca. 22 mm**
  - Horizontale Montage
- Inklusive Bolzen M6\* x 90 mm und Gewindemuffe M6\* x 21mm

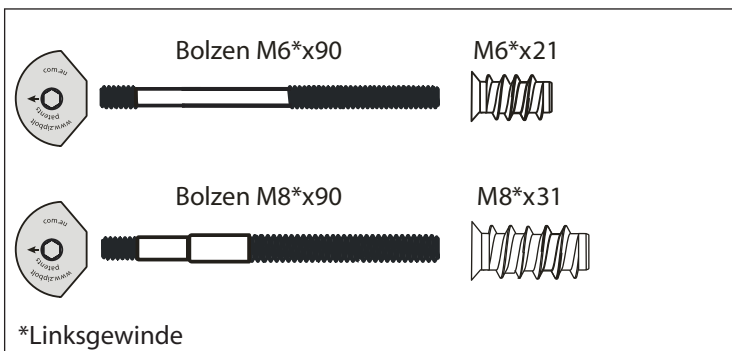


## ZIPBOLT MIDI UT KD 8x90, gerader Verbinder

neues MIDI Gehäuse als Ganzmetall-Ausführung, für besonders schwere Konstruktionen; z.B. Massivholzmöbel, Tische, Betten, Messestände.

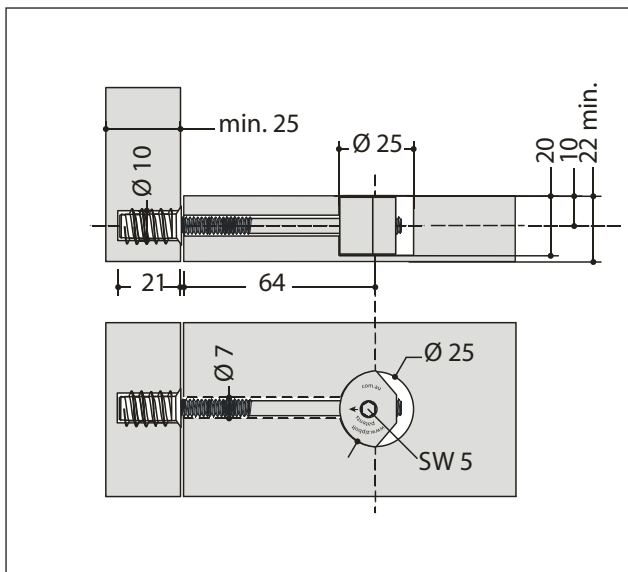
Inklusive Bolzen M8\* x 90 mm und Gewindemuffe M8\* x 31 mm

*\*Eindrehen der Bolzen entgegen Uhrzeigersinn (Linksgewinde), damit der Verbinder wie gewohnt im Uhrzeigersinn angezogen werden kann.*

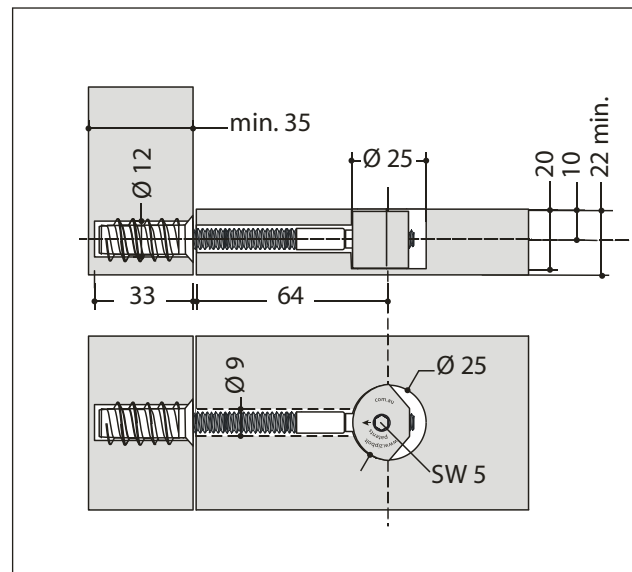


*Zum Lösen der Verbindung bitte die einzelnen Verbinder schrittweise und abwechselnd wieder lösen.*

Bohrmaße Art. 13.500 M6 x 90 mm



Bohrmaße Art. 13.520 M8 x 90 mm



reddot  
2007

