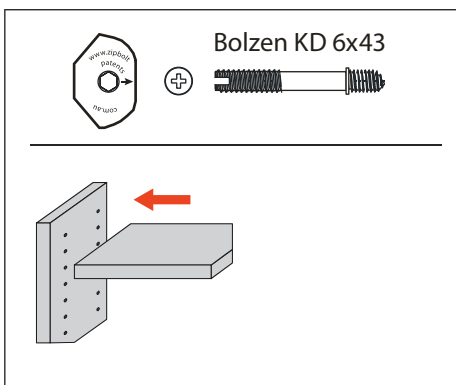


MINI UT KD 6x30, Korpusverbinder

Weiterentwicklung des bewährten
ZIPBOLT-Antriebs

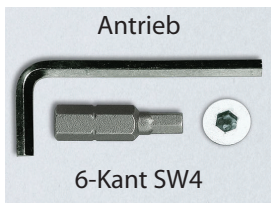
- Ganzmetallausführung
- Schnell/Robust/Einfach
- Großer Toleranzausgleich
- Spannbereich >5 mm**
- Für dünne Böden ab ca. 13,5 mm**
- Horizontale oder vertikale Montage



MINI UT KD 6x43, Korpusverbinder

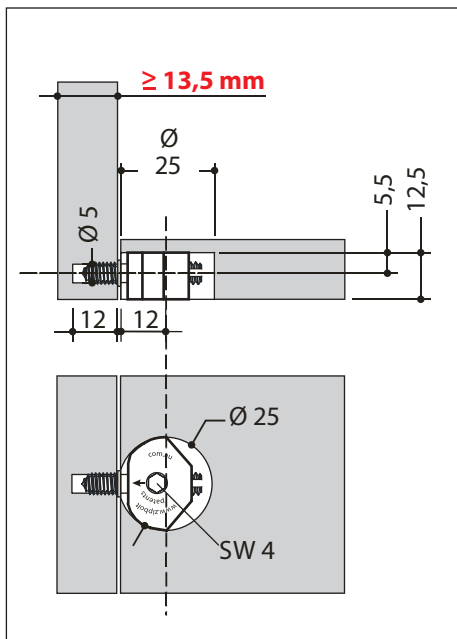
- Horizontale Montage

*Zum Lösen der Verbindung bitte die
einzelnen Verbinder schrittweise und
abwechselnd wieder lösen.*

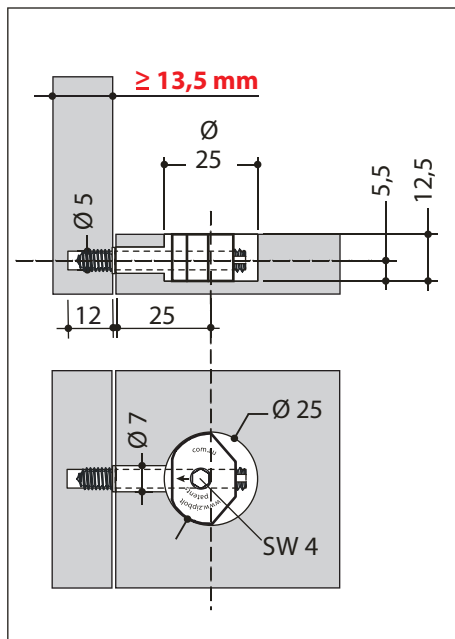


max. 10 Nm

Bohrmaße Art. 12.601



Bohrmaße Art. 12.600



reddot
2007

