

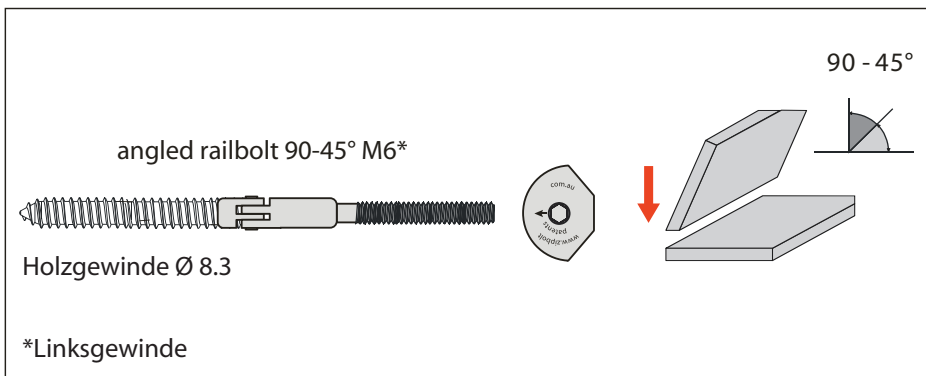


MIDI UT Angled Railbolt 90-45°, Gehrungsverbinder, z.B. für Handläufe von Treppen

Weiterentwicklung des bewährten ZIPBOLT-Antriebs

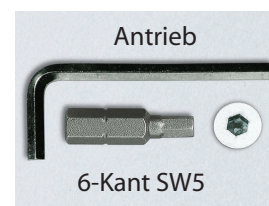
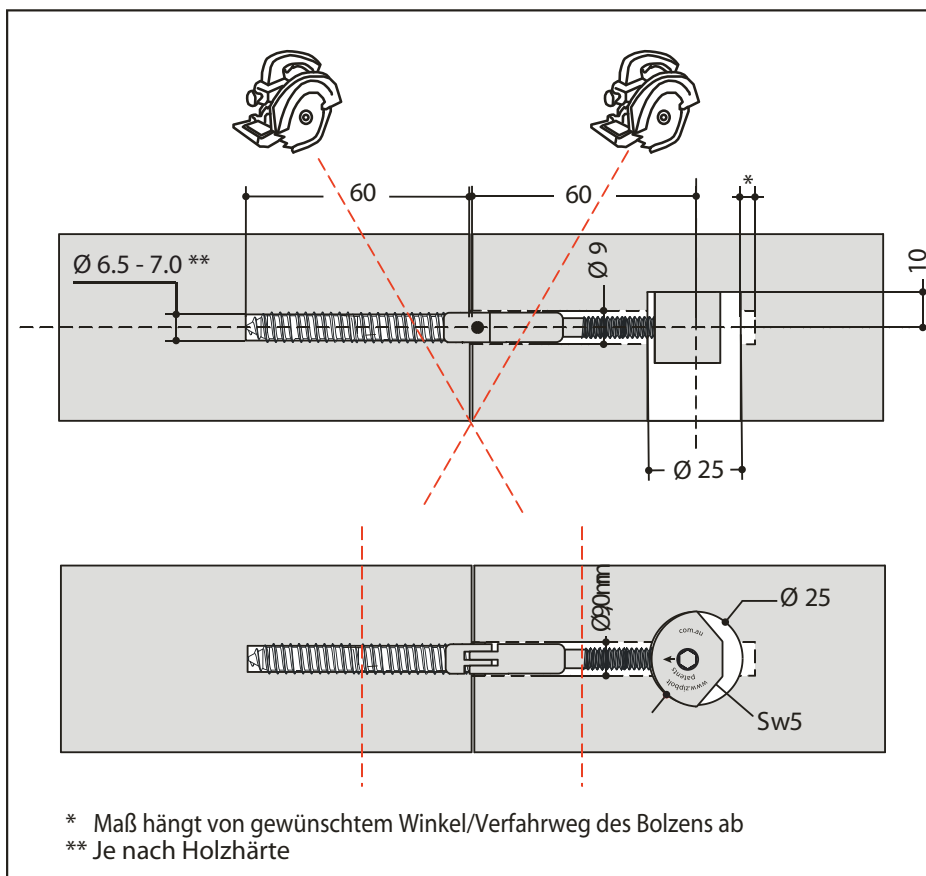
- Ganzmetallausführung
- Schnell/Robust/Einfach
- Großer Toleranzausgleich
- **Spannbereich >5 mm**
- Für Gehrungen von 90 - 45°

Inklusive Gehrungsbolzen 90-45°/M6*



*Eindrehen der Bolzen entgegen Uhrzeigersinn (Linksgewinde), damit der Verbinder wie gewohnt im Uhrzeigersinn angezogen werden kann.

Zum Lösen der Verbindung bitte die einzelnen Verbinder schrittweise und abwechselnd wieder lösen.



max. 10 Nm



reddot
2007

