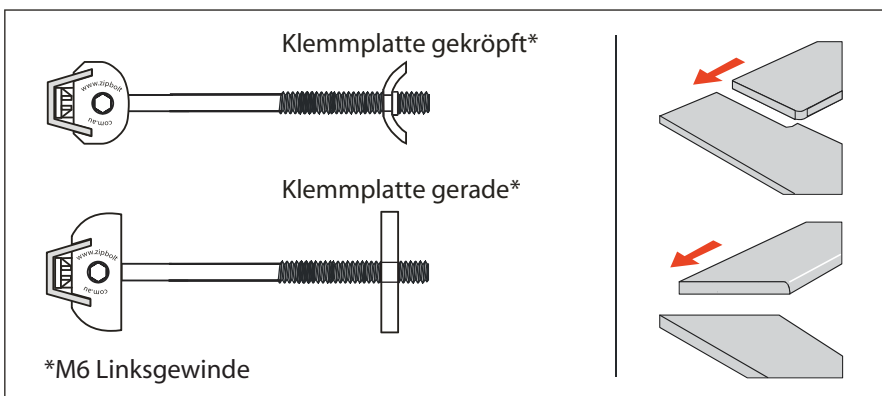




## MINI UT TOP 100, Arbeitsplattenverbinder

Weiterentwicklung des bewährten  
**ZIPBOLT**-Antriebs

- Ganzmetallausführung
- Schnell/Robust/Einfach
- Großer Toleranzausgleich
- **enormer Spannungsbereich**
- Für Dauereinsatz geeignet
- **Für dünne Platten ab ca. 13,5 mm**
- Horizontale Plattenverbindung
- Gesamtlänge 102 mm
- Antrieb Sechskant SW4



### Art. 180005.500

Version mit gekröpfter Klemmplatte  
für Topfloch-Bohrung Ø 25 mm

### Art. 180005.600

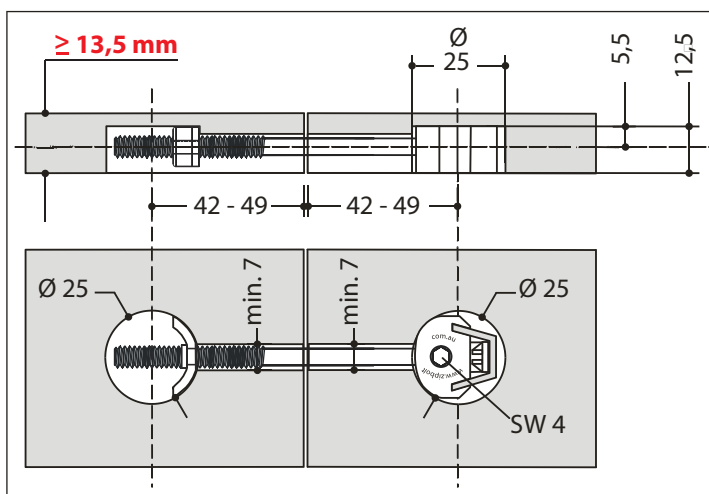
Version mit gerader Klemmplatte  
für Langloch/Schlitz Ø 20 mm

*\*Eindrehen des Bolzens in die Klemmplatte entgegen dem Uhrzeigersinn (Linksgewinde), damit der Verbinder wie gewohnt im Uhrzeigersinn angezogen werden kann.*



max. 8 Nm

Bohrmaße Art. 180005.500



Bohrmaße 180005.600

