



## UT Arbeitsplattenverbinder

Weiterentwicklung des bewährten ZIPBOLT-Antriebs

- Ganzmetallausführung
- Schnell/Robust/Einfach
- Großer Toleranzausgleich
- **enormer Spannungsbereich**
- **Für Platten ab ca. 22 mm**
- Horizontale Plattenverbindung
- Antrieb Sechskant SW5

### Art. 10.500

Version mit gekröpfter Klemmplatte\* für Topfloch-Bohrung Ø 35 mm

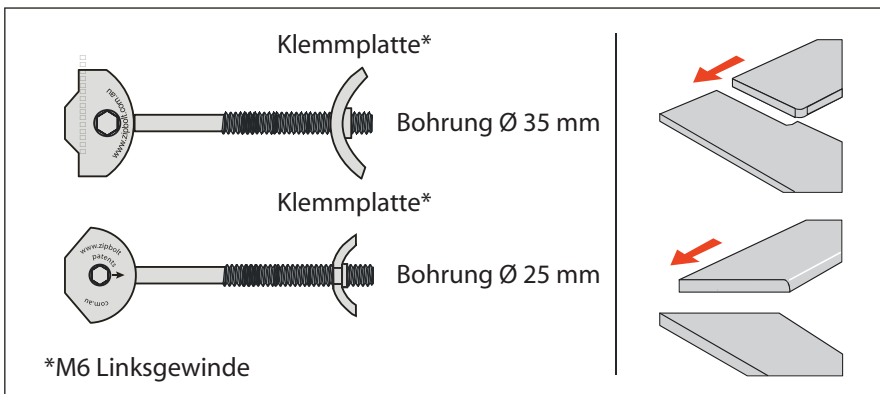
### Art. 10.520

Version mit gekröpfter Klemmplatte\* für Topfloch-Bohrung Ø 25 mm

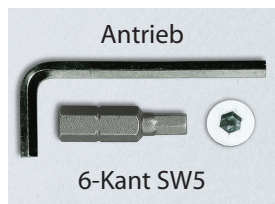
\*Eindrehen des Bolzens in die Klemmplatte entgegen dem Uhrzeigersinn (Linksgewinde), damit der Verbinder wie gewohnt im Uhrzeigersinn angezogen werden kann.

### Bohrabstände Art. 10.500:

Länge 81 mm	A = 33 - 44 mm
Länge 116 mm	A = 48 - 60 mm
Länge 165 mm	A = 73 - 86 mm

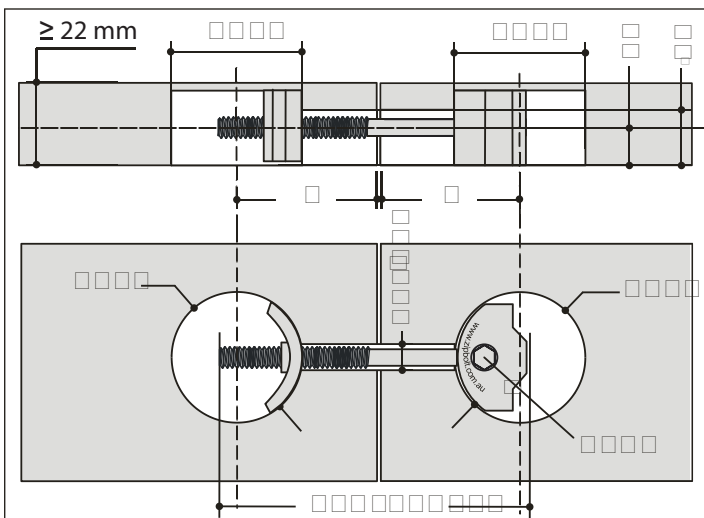


\*M6 Linksgewinde



max. 10 Nm

### Bohrmaße Art. 10.500



### Bohrmaße Art. 10.520

